

## Erweiterungen / Features



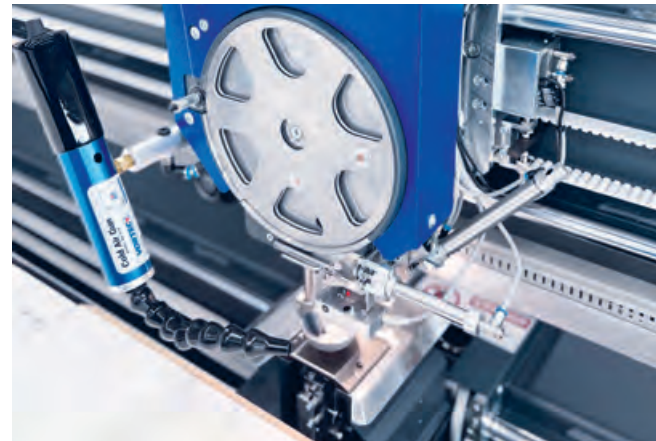
▲ Markiereinrichtung zum mustergenaue Schneiden



▲ Moderne beidseitige Touchbedienung



▲ Automatischer Fadenabschneider



▲ Nadelkühlung für technisch anspruchsvolle Materialien und Anwendungen



▲ Tabletbedienung und Konnektivität



▲ Längssäumer

## Notizen

---

---

---

---

---

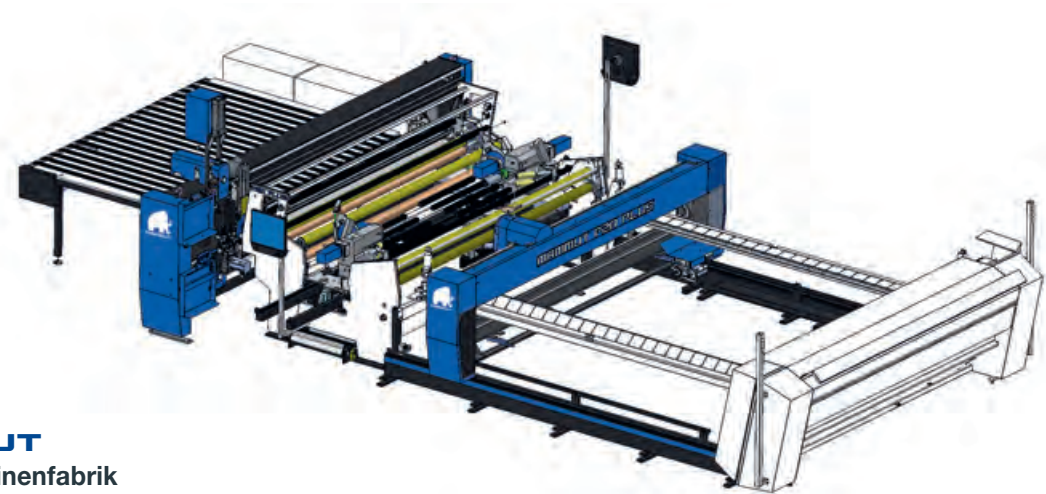
---

---

---

---

---



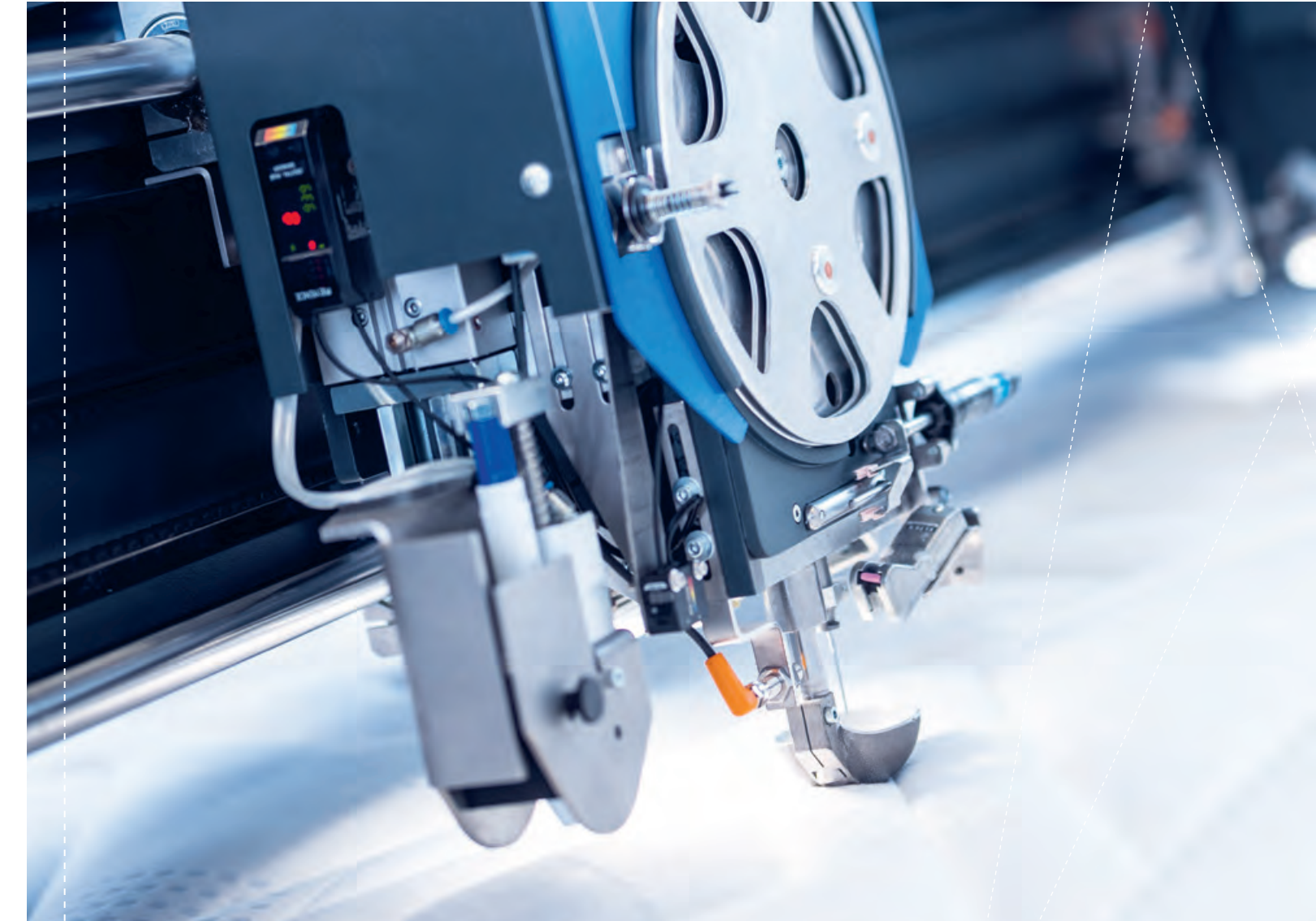
**MAMMUT**  
Nähmaschinenfabrik  
Emil Stutznacker GmbH & Co.KG  
Max-Planck-Straße 3  
50858 Köln  
Deutschland

+ 49 (0) 2234 218 0  
info@mammut.de  
parts@mammut.de



mammut.de

Alle Daten, Informationen, Aussagen, Fotos und grafischen Darstellungen in dieser Broschüre sind unverbindlich und begründen keine Verbindlichkeiten oder sind Bestandteil von Kaufverträgen der Nähmaschinenfabrik Emil Stutznacker GmbH & Co.KG oder verbundene Unternehmen für Geräte und/oder Systeme, auf die hierin Bezug genommen wird. © Nähmaschinenfabrik Emil Stutznacker GmbH & Co.KG 2023. Alle Rechte vorbehalten. Kein Teil dieses urheberrechtlich geschützten Werks darf ohne die vorherige schriftliche Genehmigung der Nähmaschinenfabrik Emil Stutznacker GmbH & Co.KG oder ihrer verbundenen Unternehmen in irgendeiner Form oder mit irgendwelchen Mitteln reproduziert, modifiziert oder verbreitet oder in einer Datenbank oder einem Abrufsystem gespeichert werden. Jede solche unbefugte Nutzung für irgendeinen Zweck stellt eine Verletzung der einschlägigen Urheberrechtsgesetze dar. Nähmaschinenfabrik Emil Stutznacker GmbH & Co.KG, Max-Planck-Straße 3, 50858 Köln, Deutschland

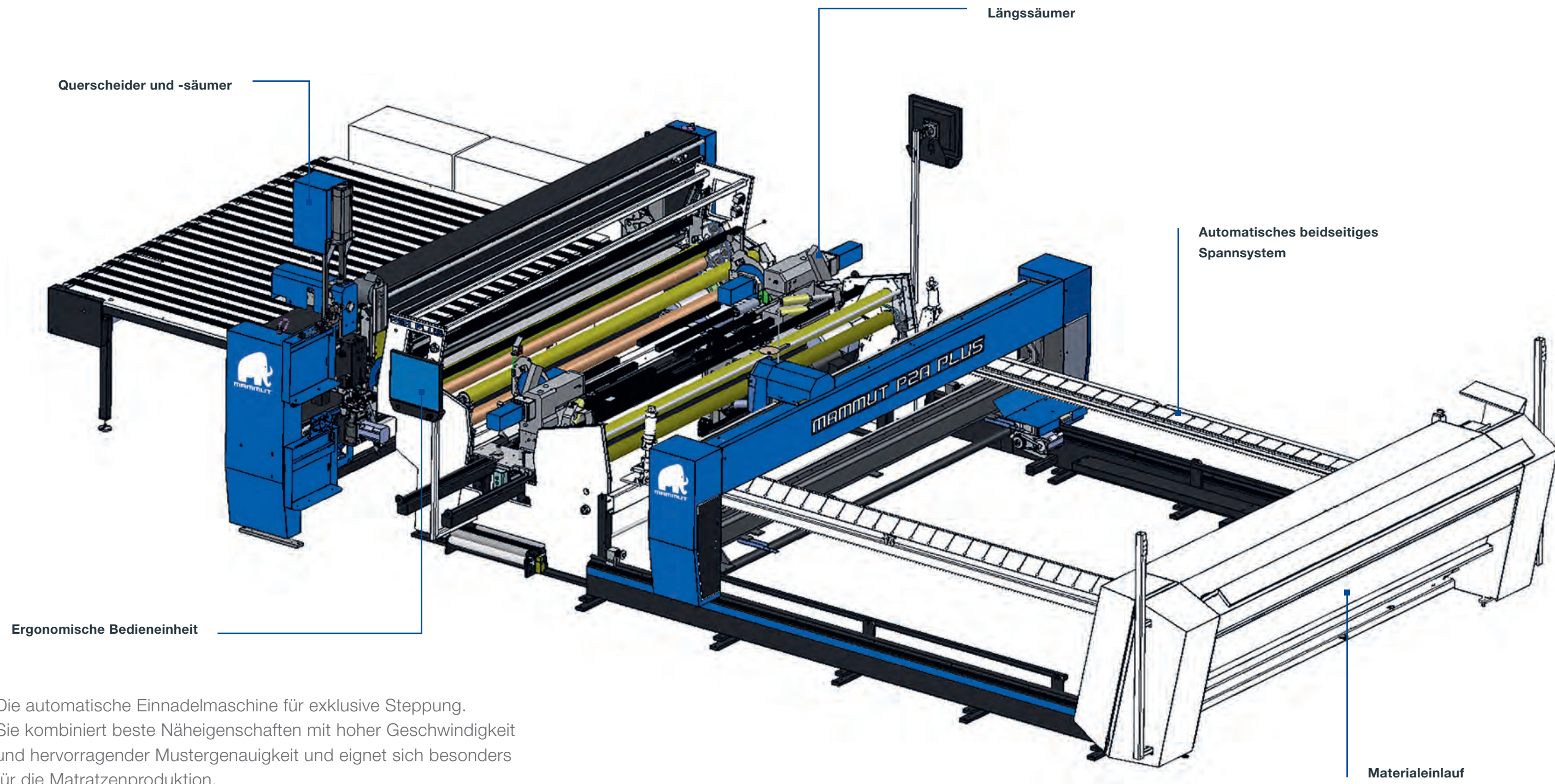


**MAMMUT P2A PLUS**  
DOPPELSTEPSTICH EINNADELNÄHMASCHINE

mammut.de

# MAMMUT P2A PLUS

vereint Design mit modernster Technik



Die automatische Einnadelmaschine für exklusive Steppung. Sie kombiniert beste Näh Eigenschaften mit hoher Geschwindigkeit und hervorragender Mustergenauigkeit und eignet sich besonders für die Matratzenproduktion.



Video MAMMUT P1A 240 E

Die Abbildung zeigt MAMMUT P2A Plus mit optionalem Equipment

## Für anspruchsvolle Anwendungen

- » Elektrisch einstellbare Nähfußhöhe für konstante Näh sicherheit bei häufigen Füllgutwechseln.
- » Besonders großer Nadelhub von 53 mm gegenüber Standard 40 mm zum faltenfreien Nähen von elastischem oder auch sehr dickem Nähgut.
- » Nähfußbewegung mit Rast ermöglicht punktgenaue Präzision mit dünneren Nadeln.
- » Zweiter variabel einsetzbarer Nähkopf für noch kürzere Steppzeiten. So können zwei Teile parallel gefertigt werden oder beide Köpfe ein Teil gleichzeitig bearbeiten.
- » Automatischer Plattensäumer mit Kettenstich Nähköpfen



### Doppelsteppstich

Mit dreifach umlaufenden Brillengreifer: unempfindliche Einstellung und besonders näh sicher.



### Bedienbarkeit

Sehr gute Zugänglichkeit zu allen Bedien- und Einrichtungs funktionen.



### Produktivität

Hohe Ausbringungsmenge durch paralleles oder gespiegeltes Arbeiten im Zweikopfbetrieb.



### Flexibilität

Ideal geeignet für kleinste Losgrößen und Serienproduktion.



### Innovation

Einzigartige und speziell entwickelte Industrienähköpfe für die Verarbeitung von mehrlagigen und großflächigem Nähgut.



### Langlebigkeit

Sehr stabile Ausführung aller Bauteile für Langlebigkeit und geringen Wartungsaufwand.

## WEITERE INFORMATIONEN

ELEKTRISCHE DATEN	MECHANISCHE DATEN	GENERELLE MASCHINENDATEN
<ul style="list-style-type: none"> <li>▪ 3 Phasen / 400 V</li> <li>▪ 50–60 Hz</li> <li>▪ 3,5 KW</li> </ul>	<ul style="list-style-type: none"> <li>▪ 5.000 x 15.000 mm (LxB)</li> <li>▪ Gewicht ca. 3.000 kg</li> <li>▪ Luftanschluss 6 bar</li> <li>▪ Luftverbrauch 250 l/min</li> </ul>	<ul style="list-style-type: none"> <li>▪ bis zu 3.100 Stiche / Minute</li> <li>▪ max. Nähfeld 2.400 x 2.600 mm</li> <li>▪ Stichlänge 2–8 mm</li> </ul>